



YunSDR Y440

ZYNQ SoC 7045 FPGA, MIMO4x4, 70MHz~6GHz, GigaE, PCIE2.0, USB3.0



YunSDR 系列

YunSDR 系列专为无线通信系统科研和教学实验而开发的一款高性价比的便携式软件无线电平台。实现了频谱范围 70MHz~ 6GHz，模拟带宽 200KHz~ 56MHz 的宽频段软件无线电系统，可以支持 PC 模式的软件无线电架构，也可以脱离 PC，实现嵌入式的软件无线电架系统。

套件内容:

- Y440 主机设备
- SMA 直连电缆 x4
- 2.4GHz 频段天线 x4
- 12V 电源适配器
- USB2.0 电缆
- 千兆以太网线
- FPGA 仿真调试器
- 资料 U 盘
- 配套教材

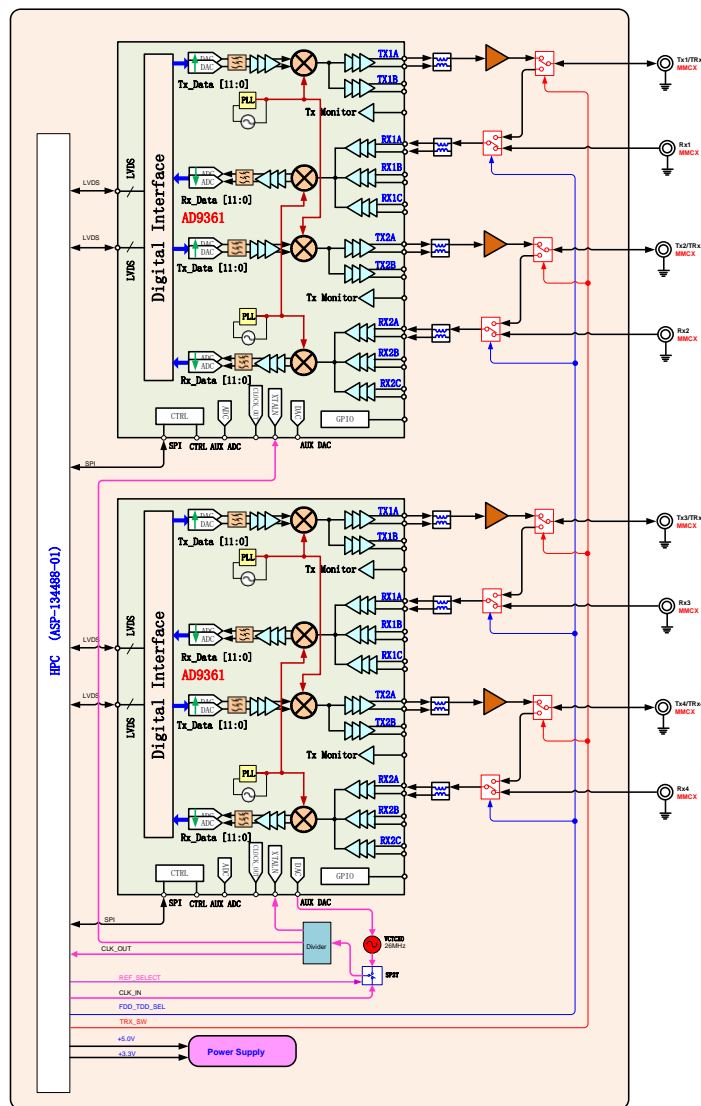
典型应用：

- 无线通信
- 软件无线电
- 宽带图像传输
- 导航测控
- 频谱监测

Y440 系列是 YunSDR 的高端平台，提供大容量的高性能 Zynq SoC FPGA，可以满足高性能 MIMO 通信系统苛刻的计算需求。Y440 系列除了 Y3xx 系列的全部功能之外，提供了比千兆以太网带宽更宽的 USB3.0 和 PCI Express2.0 接口，可以实现设备与 PC 主机的高速数据交互。同时，HDMI 输出和 USB 键盘鼠标的支持，可以支持 GUI 人机交互界面，实现更加复杂的通信终端功能。



射频部分框图



指标特性

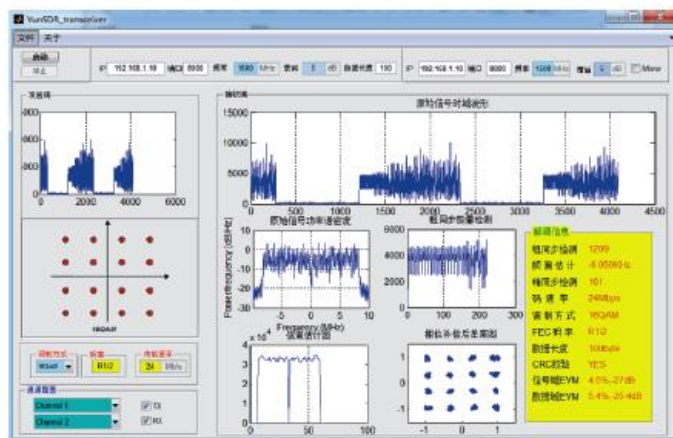
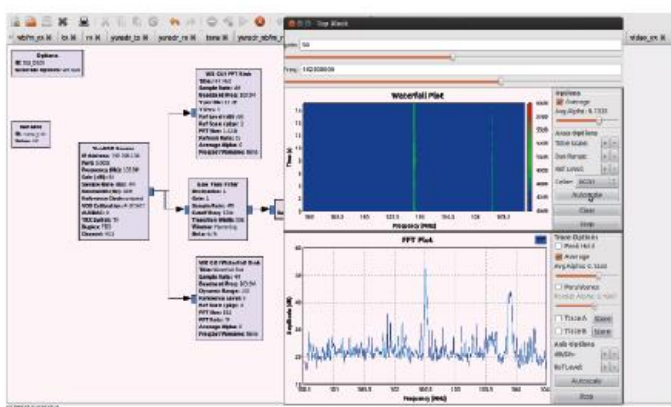
射频通道: 4Tx, 4Rx	发射功率: 15dbm@单路 20MHz 信道
支持频段: 70MHz~6GHz	信号带宽: 200KHz~56MHz
发射频率误差: ± 1 ppm	发射 EVM: <2%, 典型值: 5dBm @20MHz bandwidth
高速 ADC: 12bit, 双通道, 61.44MSPS	高速 DAC: 12bit, 双通道, 61.44MSPS
零中频模式: 4 路	时钟稳定度: ± 1 ppm
数据处理单元: XILINX ZYNQ SoC FPGA 7Z045	DDR3 SDRAM: 1GB
数据接口: 千兆以太网/PCIE 2.0/USB3.0/USB2.0 OTG/TF 卡	同步接口: 支持分布式 MIMO

无线通信协议

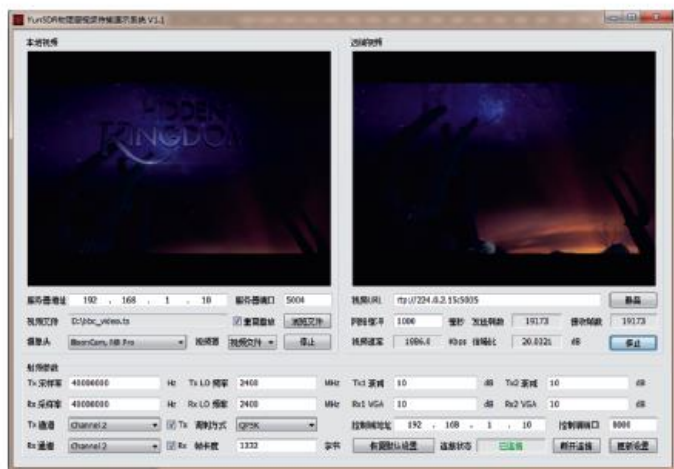
802.11a/b/g 完整 PHY 层 Matlab 参考设计(m 语言实现)	802.11n MIMO 4x4 完整 PHY 层 Matlab 参考设计(m 语言实现)
--	---

+ GNU-Radio环境实现频谱检测分析

+ WiFi 802.11a物理层协议Matlab实现



+ 基于OFDM的高清视频实时传输案例



高等院校信息与通信工程系列教材
YunSDR 作为制定实验平台

